



INPUT POWER 1 PHASE 	VOLTAGE 120-240V
OUTPUT DC	MAX OUTPUT 30 AMPS

CUTMASTER® 30+ PLASMA CUTTING SYSTEM

OPERATING MANUAL



Revision: AB	Issue Date: Nov., 2022	Manual No.: 0700 400 908
--------------	------------------------	--------------------------

WARNING
Cancer and Reproductive Harm
www.P65Warnings.ca.gov
Wash hands after handling.

esab.com



WE APPRECIATE YOUR BUSINESS!

Congratulations on your new ESAB product. We are proud to have you as our customer and will strive to provide you with the best service and reliability in the industry. This product is backed by our extensive warranty and world-wide service network. To locate your nearest distributor or service agency call 1-800-426-1888, or visit us on the web at www.esab.com.

This Operating Manual has been designed to instruct you on the correct use and operation of your ESAB product. Your satisfaction with this product and its safe operation is our ultimate concern. Therefore please take the time to read the entire manual, especially the Safety Precautions. They will help you to avoid potential hazards that may exist when working with this product.

YOU ARE IN GOOD COMPANY!

The Brand of Choice for Contractors and Fabricators Worldwide.

ESAB is a Global Brand of manual and automation Plasma Cutting Products.

We distinguish ourselves from our competition through market-leading, dependable products that have stood the test of time. We pride ourselves on technical innovation, competitive prices, excellent delivery, superior customer service and technical support, together with excellence in sales and marketing expertise.

Above all, we are committed to developing technologically advanced products to achieve a safer working environment within the welding industry.



WARNING

Read and understand this entire Manual and your employer's safety practices before installing, operating, or servicing the equipment.

While the information contained in this Manual represents the Manufacturer's best judgment, the Manufacturer assumes no liability for its use.

Plasma Cutting Power Supply
CutMaster® 30+
SL60™ 1Torch™
Operating Manual Number 0700 400 908

Published by:
ESAB Group Incorporated
2800 Airport Rd.
Denton, Texas 76207

www.esab.com

© Copyright 2022 by
ESAB

All rights reserved.

Reproduction of this work, in whole or in part, without written permission of the publisher is prohibited.

The publisher does not assume and hereby disclaims any liability to any party for any loss or damage caused by any error or omission in this Manual, whether such error results from negligence, accident, or any other cause.

Original Publication Date: 30 March, 2022
Revision Date: 9 Nov., 2022

See website for Warranty Information.

Record the following information for Warranty purposes:

Where Purchased: _____

Purchase Date: _____

Power Supply Serial #: _____

Torch Serial #: _____



**Be sure this information reaches the operator.
You can get extra copies through your supplier.**

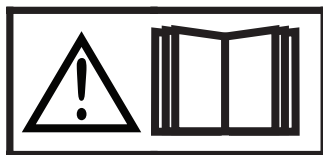
CAUTION

These INSTRUCTIONS are for experienced operators. If you are not fully familiar with the principles of operation and safe practices for arc welding and cutting equipment, we urge you to read our booklet, "Precautions and Safe Practices for Arc Welding, Cutting, and Gouging," Form 52-529. Do NOT permit untrained persons to install, operate, or maintain this equipment. Do NOT attempt to install or operate this equipment until you have read and fully understand these instructions. If you do not fully understand these instructions, contact your supplier for further information. Be sure to read the Safety Precautions before installing or operating this equipment.

USER RESPONSIBILITY

This equipment will perform in conformity with the description thereof contained in this manual and accompanying labels and/or inserts when installed, operated, maintained and repaired in accordance with the instructions provided. This equipment must be checked periodically. Malfunctioning or poorly maintained equipment should not be used. Parts that are broken, missing, worn, distorted or contaminated should be replaced immediately. Should such repair or replacement become necessary, the manufacturer recommends that a telephone or written request for service advice be made to the Authorized Distributor from whom it was purchased.

This equipment or any of its parts should not be altered without the prior written approval of the manufacturer. The user of this equipment shall have the sole responsibility for any malfunction which results from improper use, faulty maintenance, damage, improper repair or alteration by anyone other than the manufacturer or a service facility designated by the manufacturer.



**READ AND UNDERSTAND THE INSTRUCTION MANUAL BEFORE INSTALLING OR
OPERATING.
PROTECT YOURSELF AND OTHERS!**

**ASSUREZ-VOUS QUE CETTE INFORMATION EST DISTRIBUÉE À L'OPÉRATEUR.
VOUS POUVEZ OBTENIR DES COPIES SUPPLÉMENTAIRES CHEZ VOTRE FOUR-
NISSEUR.**

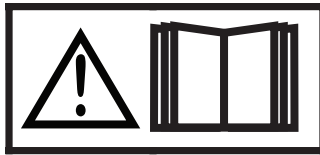
MISE EN GARDE

Les **INSTRUCTIONS** suivantes sont destinées aux opérateurs qualifiés seulement. Si vous n'avez pas une connaissance approfondie des principes de fonctionnement et des règles de sécurité pour le soudage à l'arc et l'équipement de coupage, nous vous suggérons de lire notre brochure « Precautions and Safe Practices for Arc Welding, Cutting and Gouging, » Brochure 0-5407. Ne permettez **PAS** aux personnes non qualifiées d'installer, d'opérer ou de faire l'entretien de cet équipement. Ne tentez **PAS** d'installer ou d'opérer cet équipement avant de lire et de bien comprendre ces instructions. Si vous ne comprenez pas bien les instructions, communiquez avec votre fournisseur pour plus de renseignements. Assurez-vous de lire les Règles de Sécurité avant d'installer ou d'opérer cet équipement.

RESPONSABILITÉS DE L'UTILISATEUR

Cet équipement opérera conformément à la description contenue dans ce manuel, les étiquettes d'accompagnement et/ou les feuillets d'information si l'équipement est installé, opéré, entretenu et réparé selon les instructions fournies. Vous devez faire une vérification périodique de l'équipement. Ne jamais utiliser un équipement qui ne fonctionne pas bien ou n'est pas bien entretenu. Les pièces qui sont brisées, usées, déformées ou contaminées doivent être remplacées immédiatement. Dans le cas où une réparation ou un remplacement est nécessaire, il est recommandé par le fabricant de faire une demande de conseil de service écrite ou par téléphone chez le Distributeur Autorisé de votre équipement.

Cet équipement ou ses pièces ne doivent pas être modifiés sans permission préalable écrite par le fabricant. L'utilisateur de l'équipement sera le seul responsable de toute défaillance résultant d'une utilisation incorrecte, un entretien fautif, des dommages, une réparation incorrecte ou une modification par une personne autre que le fabricant ou un centre de service désigné par le fabricant.



**ASSUREZ-VOUS DE LIRE ET DE COMPRENDRE LE MANUEL D'UTILISATION
AVANT D'INSTALLER OU D'OPÉRER L'UNITÉ.
PROTÉGEZ-VOUS ET LES AUTRES!**

This Page Intentionally Blank



EU DECLARATION OF CONFORMITY

According to

The Low Voltage Directive 2014/35/EU, entering into force 20 April 2016

The EMC Directive 2014/30/EU, entering into force 20 April 2016

The RoHS Directive 2011/65/EU, entering into force 2 January 2013

The Ecodesign Directive 2009/125/EC entering into force 1 January 2011

Type of equipment

PLASMA CUTTING SYSTEM

Type designation

Cutmaster 30+, from serial number DC212YYWWXXXX (YY – Year produced; WW – Calendar week produced; XXXX– Sequential number system of all units produced in that week.)

Brand name or trade mark

ESAB

Manufacturer or his authorised representative

Name, address, telephone No:

ESAB AB

Lindholmsallén 9, Box 8004, SE-402 77 Göteborg, Sweden

Phone +46 31 50 90 00, www.esab.com

The following harmonised standard in force within the EEA has been used in the design:

EN/IEC 60974-1:2018/A1:2019 Arc Welding Equipment - Part 1: Welding power sources.

EN 60974-10:2014/AMD1:2015 Arc Welding Equipment - Part 10: Electromagnetic compatibility (EMC) requirements.

EU reg. no. 2019/1784 Ecodesign requirements for welding equipment pursuant to Directive 2009/125/EC.

Additional Information: Restrictive use, Class A equipment, intended for use in location other than residential.

By signing this document, the undersigned declares as manufacturer, or the manufacturer's authorised representative, that the equipment in question complies with the safety requirements stated above.

Date

Signature

Position

30 March, 2022

Peter Burchfield

Global Director

Light Industrial Products

CE 2022

A handwritten signature in black ink, appearing to be "PB", written over a horizontal line.

This Page Intentionally Blank

TABLE OF CONTENTS

SECTION 1: GENERAL INFORMATION.....	11
1.01 Notes, Cautions and Warnings	11
SECTION 1 : INFORMATIONS GÉNÉRALES	13
1.01 Remarques, avertissements et mises en garde	13
SECTION 2 SYSTEM: INTRODUCTION	15
2.01 How To Use This Manual	15
2.02 Equipment Identification	15
2.03 Receipt Of Equipment	15
2.04 Power Supply Specifications ETL.....	16
2.04.01 Additional Power Supply Specifications	16
2.05 Input Wiring Specifications ETL.....	17
2.06 Power Supply Specifications CE	18
2.06.01 Additional Power Supply Specifications	18
2.07 Input Wiring Specifications CE	18
2.08 Generator Recommendations	19
2.09 Power Supply Features	19
SECTION 2 TORCH: INTRODUCTION	23
2T.01 Scope of Manual	23
2T.02 General Description	23
2T.03 Specifications	23
SECTION 3 SYSTEM: INSTALLATION	25
3.01 Unpacking	25
3.02 Lifting Options.....	25
3.03 Gas Connections	26
3.04 Primary Input Power Connections	27
3.05 Work Lead Connections	28
SECTION 3 TORCH:	
INSTALLATION	29
3T.01 Torch Connections.....	29
SECTION 4 SYSTEM: OPERATION	31
4.01 Front Panel Controls / Features	31
4.02 Preparations for Operation	37
SECTION 4 TORCH: OPERATION.....	39
4T.01 Torch Parts Selection	39
4T.02 Hand Torch Operation	39
4T.03 Gouging.....	43

TABLE OF CONTENTS

SECTION 5 SYSTEM: SERVICE	45
5.01 General Maintenance	45
5.02 Maintenance Schedule	45
5.03 Common Faults.....	46
5.04 Basic Troubleshooting Guide.....	47
5.05 Power Supply Basic Parts Replacement	48
SECTION 5 TORCH: SERVICE	49
5T.01 General Maintenance	49
5T.02 Inspection and Replacement of Consumable Torch Parts	50
SECTION 6: PARTS LISTS	51
6.01 Introduction	51
6.02 Ordering Information	51
6.03 Power Supply Replacement.....	51
6.04 Replacement Parts	52
6.05 Options and Accessories	53
6.06 Replacement Parts for SL60 Hand Torch	54
6.07 Torch Consumable Parts (SL60).....	55
APPENDIX 1: DATA TAG INFORMATION	57
APPENDIX 2: TORCH PIN - OUT DIAGRAMS	58
APPENDIX 3: TORCH CONNECTION DIAGRAMS	59

SECTION 1: GENERAL INFORMATION**1.01 Notes, Cautions and Warnings**

Throughout this manual, notes, cautions, and warnings are used to highlight important information. These highlights are categorized as follows:

**NOTE!**

An operation, procedure, or background information which requires additional emphasis or is helpful in efficient operation of the system.

**CAUTION**





A procedure which, if not properly followed, may cause damage to the equipment.

**WARNING**

A procedure which, if not properly followed, may cause injury to the operator or others in the operating area.

**WARNING**

Gives information regarding possible electrical shock injury.

 				 WARNING	 AVERTISSEMENT
1	1.1	1.2	1.3	1. Cutting sparks can cause explosion or fire. 1.1 Do not cut near flammables. 1.2 Have a fire extinguisher nearby and ready to use. 1.3 Do not use a drum or other closed container as a cutting table.	1. Les étincelles de coupage peuvent provoquer une explosion ou un incendie. 1.1 Ne pas couper près des matières inflammables. 1.2 Un extincteur doit être à proximité et prêt à être utilisé. 1.3 Ne pas utiliser un fût ou un autre contenant fermé comme table de coupage.
2	2.1	2.2	2.3	2. Plasma arc can injure and burn; point the nozzle away from yourself. Arc starts instantly when triggered. 2.1 Turn off power before disassembling torch. 2.2 Do not grip the workpiece near the cutting path. 2.3 Wear complete body protection.	2. L'arc plasma peut blesser et brûler; éloigner la buse de soi. Il s'allume instantanément quand on l'amorce 2.1 Couper l'alimentation avant de démonter la torche. 2.2 Ne pas saisir la pièce à couper de la trajectoire de coupage. 2.3 Se protéger entièrement le corps.
3	3.1	3.2	3.3	3. Hazardous voltage. Risk of electric shock or burn. 3.1 Wear insulating gloves. Replace gloves when wet or damaged. 3.2 Protect from shock by insulating yourself from work and ground. 3.3 Disconnect power before servicing. Do not touch live parts.	3. Tension dangereuse. Risque de choc électrique ou de brûlure. 3.1 Porter des gants isolants. Remplacer les gants quand ils sont humides ou endommagés. 3.2 Se protéger contre les chocs en s'isolant de la pièce et de la terre. 3.3 Couper l'alimentation avant l'entretien. Ne pas toucher les pièces sous tension.
4	4.1	4.2	4.3	4. Plasma fumes can be hazardous. 4.1 Do not inhale fumes. 4.2 Use forced ventilation or local exhaust to remove the fumes. 4.3 Do not operate in closed spaces. Remove fumes with ventilation.	4. Les fumées plasma peuvent être dangereuses. 4.1 Ne pas inhaler les fumées. 4.2 Utiliser une ventilation forcée ou un extracteur local pour dissiper les fumées. 4.3 Ne pas couper dans des espaces clos. Chasser les fumées par ventilation.
5	5.1			5. Arc rays can burn eyes and injure skin. 5.1 Wear correct and appropriate protective equipment to protect head, eyes, ears, hands, and body. Button shirt collar. Protect ears from noise. Use welding helmet with the correct shade of filter.	5. Les rayons d'arc peuvent brûler les yeux et blesser la peau. 5.1 Porter un bon équipement de protection pour se protéger la tête, les yeux, les oreilles, les mains et le corps. Boutonner le col de la chemise. Protéger les oreilles contre le bruit. Utiliser un masque de soudeur avec un filtre de nuance appropriée.
6				6. Become trained. Only qualified personnel should operate this equipment. Use torches specified in the manual. Keep non-qualified personnel and children away.	6. Suivre une formation. Seul le personnel qualifié a le droit de faire fonctionner cet équipement. Utiliser exclusivement les torches indiquées dans le manuel. Le personnel non qualifié et les enfants doivent se tenir à l'écart.
7				7. Do not remove, destroy, or cover this label. Replace if it is missing, damaged, or worn.	7. Ne pas enlever, détruire ni couvrir cette étiquette. La remplacer si elle est absente, endommagée ou usée.

Art # A-13294

SECTION 1 : INFORMATIONS GÉNÉRALES**1.01 Remarques, avertissements et mises en garde**

Le présent manuel est ponctué de remarques, d'avertissements et de mises en garde qui attirent l'attention sur des informations importantes. Ces repères sont classés comme suit :

**REMARQUE :**

Fonction, procédé ou renseignement de base qui nécessite une plus grande attention ou contribue au bon fonctionnement du système.

**ATTENTION**





Procédé qui, s'il n'est pas suivi correctement, peut endommager l'équipement.

**AVERTISSEMENT**

Procédé qui, s'il n'est pas suivi correctement, peut causer des lésions à l'utilisateur ou aux personnes dans la zone d'exploitation.

**AVERTISSEMENT**

Fournit des renseignements relatifs à d'éventuelles blessures se devant à une décharge électrique.

 				 WARNING	 AVERTISSEMENT
1	1.1	1.2	1.3	<p>1. Cutting sparks can cause explosion or fire.</p> <p>1.1 Do not cut near flammables.</p> <p>1.2 Have a fire extinguisher nearby and ready to use.</p> <p>1.3 Do not use a drum or other closed container as a cutting table.</p>	<p>1. Les étincelles de coupage peuvent provoquer une explosion ou un incendie.</p> <p>1.1 Ne pas couper près des matières inflammables.</p> <p>1.2 Un extincteur doit être à proximité et prêt à être utilisé.</p> <p>1.3 Ne pas utiliser un fût ou un autre contenant fermé comme table de coupage.</p>
2	2.1	2.2	2.3	<p>2. Plasma arc can injure and burn; point the nozzle away from yourself. Arc starts instantly when triggered.</p> <p>2.1 Turn off power before disassembling torch.</p> <p>2.2 Do not grip the workpiece near the cutting path.</p> <p>2.3 Wear complete body protection.</p>	<p>2. L'arc plasma peut blesser et brûler; éloigner la buse de soi. Il s'allume instantanément quand on l'amorce</p> <p>2.1 Couper l'alimentation avant de démonter la torche.</p> <p>2.2 Ne pas saisir la pièce à couper de la trajectoire de coupage.</p> <p>2.3 Se protéger entièrement le corps.</p>
3	3.1	3.2	3.3	<p>3. Hazardous voltage. Risk of electric shock or burn.</p> <p>3.1 Wear insulating gloves. Replace gloves when wet or damaged.</p> <p>3.2 Protect from shock by insulating yourself from work and ground.</p> <p>3.3 Disconnect power before servicing. Do not touch live parts.</p>	<p>3. Tension dangereuse. Risque de choc électrique ou de brûlure.</p> <p>3.1 Porter des gants isolants. Remplacer les gants quand ils sont humides ou endommagés.</p> <p>3.2 Se protéger contre les chocs en s'isolant de la pièce et de la terre.</p> <p>3.3 Couper l'alimentation avant l'entretien. Ne pas toucher les pièces sous tension.</p>
4	4.1	4.2	4.3	<p>4. Plasma fumes can be hazardous.</p> <p>4.1 Do not inhale fumes.</p> <p>4.2 Use forced ventilation or local exhaust to remove the fumes.</p> <p>4.3 Do not operate in closed spaces. Remove fumes with ventilation.</p>	<p>4. Les fumées plasma peuvent être dangereuses.</p> <p>4.1 Ne pas inhaler les fumées.</p> <p>4.2 Utiliser une ventilation forcée ou un extracteur local pour dissiper les fumées.</p> <p>4.3 Ne pas couper dans des espaces clos. Chasser les fumées par ventilation.</p>
5	5.1			<p>5. Arc rays can burn eyes and injure skin.</p> <p>5.1 Wear correct and appropriate protective equipment to protect head, eyes, ears, hands, and body. Button shirt collar. Protect ears from noise. Use welding helmet with the correct shade of filter.</p>	<p>5. Les rayons d'arc peuvent brûler les yeux et blesser la peau.</p> <p>5.1 Porter un bon équipement de protection pour se protéger la tête, les yeux, les oreilles, les mains et le corps. Boutonner le col de la chemise. Protéger les oreilles contre le bruit. Utiliser un masque de soudeur avec un filtre de nuance appropriée.</p>
6	6			<p>6. Become trained.</p> <p>Only qualified personnel should operate this equipment. Use torches specified in the manual. Keep non-qualified personnel and children away.</p>	<p>6. Suivre une formation.</p> <p>Seul le personnel qualifié a le droit de faire fonctionner cet équipement. Utiliser exclusivement les torches indiquées dans le manuel. Le personnel non qualifié et les enfants doivent se tenir à l'écart.</p>
7	7			<p>7. Do not remove, destroy, or cover this label.</p> <p>Replace if it is missing, damaged, or worn.</p>	<p>7. Ne pas enlever, détruire ni couvrir cette étiquette.</p> <p>La remplacer si elle est absente, endommagée ou usée.</p>

Art # A-13294

SECTION 2 SYSTEM: INTRODUCTION

2.01 How To Use This Manual

This Owner's Manual applies to just product(s) listed on page i.

To ensure safe operation, read the entire manual, including the chapter on safety instructions and warnings.

Electronic copies of this manual can also be downloaded at no charge in Acrobat PDF format by registering on the ESAB web site listed below and clicking on "Product Support" / "ESAB Documentation": / "Download Library", then navigate to "Plasma Equipment" and then "Manual". You must first be logged in.

<http://www.esab.com>

2.02 Equipment Identification

The unit's identification number (specification or part number), model, and serial number appear on a data tag attached to the rear panel. Equipment which does not have a data tag such as torch and cable assemblies are identified only by the specification or part number printed on loosely attached card or the shipping container. Record these numbers on the bottom of page i for future reference.

2.03 Receipt Of Equipment**ETL****Included items:**

- CutMaster 30+ Power Supply
- SL60™ Torch and Leads
- Work Lead with Work Clamp
- Spare Parts Kit (2 Electrodes, 2 Cutting Tips, 1 Gouging Tip, 1 Shield Cap, 1 Start Cartridge, 1 Shield Cup Body, 1 Deflector Shield Cup, 1 Standoff Cutting Guide and 1 Shield cup)
- 50 Amp to 20 Amp Adapter
- 20 Amp to 15 Amp Adapter
- Quick Start Guide
- Air fitting 1/4" NPT Milton type D

CE**Included items:**

- CutMaster 30+ Power Supply
- SL60™ Torch and Leads
- Work Lead with Work Clamp
- Spare Parts Kit (2 Electrodes, 2 Cutting Tips, 1 Gouging Tip, 1 Shield Cap, 1 Start Cartridge, 1 Shield Cup Body, 1 Deflector Shield Cup, 1 Standoff Cutting Guide and 1 Shield cup)
- Air fitting 1/4" NPT EU type
- Quick Start Guide

Move the equipment to the installation site before un-boxing the unit. Use care to avoid damaging the equipment when opening the box.

2.04 Power Supply Specifications ETL

CM 30+ 120-240 VAC 1 Phase Power Supply Specifications	
Input Power	120 - 240 VAC, Single Phase, 50/60 Hz
1 Phase Input Power Cable ETL	Power Supply includes 3 M single phase 12AWG 3/C input cable with NEMA 6-50P Plug
Output Current	10 - 30 Amps, Continuously Adjustable
Power Supply Gas Filtering Ability	Particulates to 5 Microns
Inlet Pressure	90-125 PSI (6.2-8.6 bar / 620-862 Kpa)

2.04.01 Additional Power Supply Specifications

CM 30+ Power Supply Duty Cycle *				
Ambient Air Temperature	Duty Cycle Ratings @ 40° C (104° F) Operating Range 0° - 50° C			
		Rating		
120 VAC Units	Duty Cycle*	40%	60%	100%
	Current	25 Amps**	21 Amps	16 Amps
	DC Voltage	120	120	120
208-240 VAC Units	Duty Cycle*	40%	60%	100%
	Current	30 Amps	25 Amps	20 Amps
	DC Voltage	120	120	120


* NOTE: The duty cycle will be reduced if the primary input power (AC) is low or the output voltage (DC) is higher than shown in this chart.
 ** NOTE: 25 Amps is for a 20 Amp circuit ONLY!
 DO NOT exceed a 21 Amp output setting on a 15 Amp circuit!

2.05 Input Wiring Specifications ETL




1 Phase Input Cable Wiring Requirements

1 Phase Cutmaster 30+ Power Supply Input Cable Wiring Requirements							
	Input voltage	Freq	Power Input			Suggested Sizes	
	Volts	Hz	kVA	I max	I _{eff}	Fuse (amps)	Flexible Cord (Min. AWG)
1 Phase	120 / 15A	50/60	3.02	25.5	19.6	15	12 AWG
	120 / 20A	50/60	3.7	30.3	19.1	20	12 AWG
	208	50/60	4.3	21	13.2	50	12 AWG
	220	50/60	4.3	19.9	12.6	50	12 AWG
	230	50/60	4.2	19	12	50	12 AWG
	240	50/60	4.2	18.2	11.5	50	12 AWG

Line Voltages with Suggested Circuit Protection and Wire Sizes
Based on National Electric Code and Canadian Electric Code

NOTE!
 Refer to Local and National Codes or local authority having jurisdiction for proper wiring requirements. Cable size is de-rated based on the Duty Cycle of the equipment.

MAX OUTPUT POWER / INPUT POWER 0700400951

 15 Amp 120 VAC	 20 Amp 120 VAC	 50 Amp 208-240V
--	--	---

NOTE!
 Due to circuitry, age and condition two generators with the same ratings may produce different results. Adjust the amperage accordingly.

CM 30+ Cut Capacity		
Recommended	Pierce	Maximum
0.4" (10 mm)	0.4" (10 mm)	0.63" (16 mm)

2.06 Power Supply Specifications CE

CM 30+ 230 VAC 1 Phase Power Supply Specifications	
Input Power	230 VAC, Single Phase, 50 Hz
1 Phase Input Power Cable CE	Power Supply includes 3 M single phase 2.5mm ² input cable with Schuko plug
Output Current	10 - 30 Amps, Continuously Adjustable
Power Supply Gas Filtering Ability	Particulates to 5 Microns
Inlet Pressure	90-125 PSI (6.2-8.6 bar / 620-862 Kpa)

2.06.01 Additional Power Supply Specifications

CM 30+ Power Supply Duty Cycle *				
Ambient Air Temperature	Duty Cycle Ratings @ 40° C (104° F) Operating Range 0° - 50° C			
		Rating		
230 VAC Units	Duty Cycle*	40%	60%	100%
	Current	30 Amps	25 Amps	20 Amps
	DC Voltage	120	120	120

* NOTE: The duty cycle will be reduced if the primary input power (AC) is low or the output voltage (DC) is higher than shown in this chart.

2.07 Input Wiring Specifications CE

1 Phase Input Cable Wiring Requirements

1 Phase Cutmaster 30+ Power Supply Input Cable Wiring Requirements							
	Input voltage	Freq	Power Input			Suggested Sizes	
	Volts	Hz	kVA	I max	I _{eff}	Fuse (amps)	Flexible Cord (Min. AWG)
1 Phase	230	50	4.2	19	12	32	2.5mm ²

Line Voltages with Suggested Circuit Protection and Wire Sizes
Based on National Electric Code and Canadian Electric Code



NOTE!

Refer to Local and National Codes or local authority having jurisdiction for proper wiring requirements. Cable size is de-rated based on the Duty Cycle of the equipment.

MAX OUTPUT POWER / INPUT POWER

0700401185

RECOMMENDED
MAX OUTPUT
30A

 **16**
Amp
230 VAC

2.08 Generator Recommendations

When using generators to power the CM 30+ Plasma Cutting System, the following ratings are a minimum and are to be used along with the ratings previously listed.

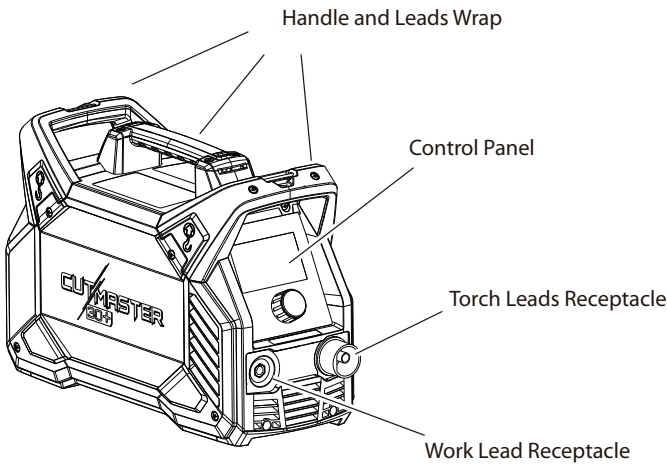
CM 30+ Generator Specifications		
Generator Output Rating	CM 30+ Output Current	Arc Characteristic
3 kW / 120V	20 A on 15 A circuit	Full
5 kW / 120V	25 A on 20 A circuit	Full
5 kW / 230V	30 A	Full

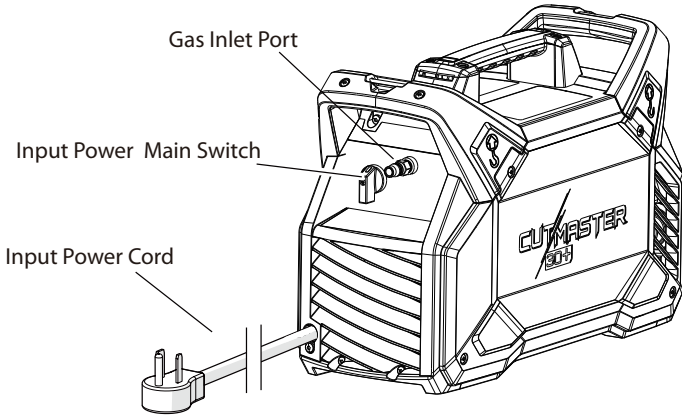
NOTE: If Generator is equipped with an idle mode it will need to be in "Run" mode to operate at 30 amps.

NOTE! Due to circuitry, age and condition two generators with the same ratings may produce different results. Adjust the amperage accordingly.

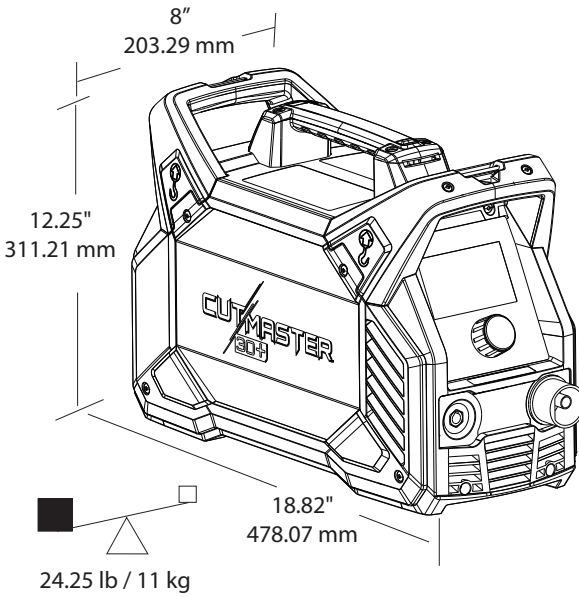
CM 30+ Cut Capacity		
Recommended	Pierce	Maximum
0.4" (10 mm)	0.4" (10 mm)	0.63" (16 mm)

2.09 Power Supply Features



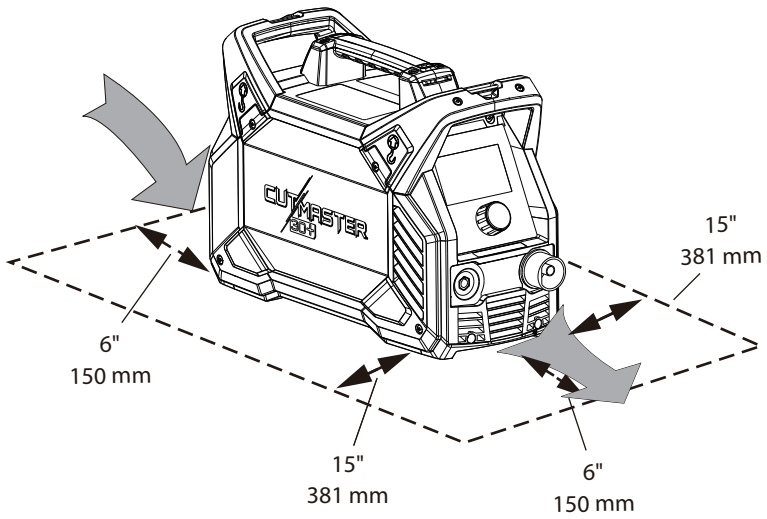


Weights and Dimensions



Power Supply Dimensions & Weight

Clearances for Operation and Ventilation



Ventilation Clearance Requirements

This Page Intentionally Blank


SECTION 2 TORCH: INTRODUCTION

2T.01 Scope of Manual

This manual contains descriptions, operating instructions and maintenance procedures for the 1Torch Model SL60™ Plasma Cutting Torch. Service of this equipment is restricted to properly trained personnel; unqualified personnel are strictly cautioned against attempting repairs or adjustments not covered in this manual, at the risk of voiding the Warranty.

Read this manual thoroughly. A complete understanding of the characteristics and capabilities of this equipment will assure the dependable operation for which it was designed.

2T.02 General Description

	<p>CAUTION</p> <p>Torch Leads are flexible but internal wires can be broken. Do not exceed a 2" radius bend and avoid repeated tight bends when possible.</p>
---	--

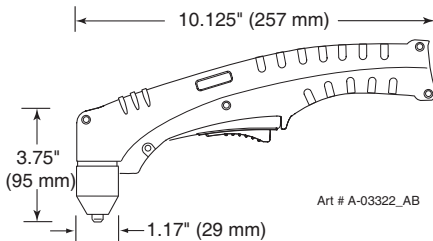
Refer to the Appendix Pages for additional specifications as related to the Power Supply used.

2T.03 Specifications

A. Torch Configurations

1. Hand/Manual Torch, Models

The hand torch head is at 75° to the torch handle. The hand torches include a torch handle and torch trigger assembly.



B. Hand Torches are available as follows:

- 20 ft / 6.1 m 7-5200

C. Torch Parts

Starter Cartridge, Electrode, Tip, Shield Cup

D. Parts - In - Place (PIP)

Torch Head has built - in switch

27.5±1.5 VDC circuit rating

E. Type Cooling


Combination of ambient air and gas stream through torch.


F. Torch Ratings

Manual Torch Ratings	
Ambient Temperature	104° F 40° C
Duty Cycle	100% @ 60 Amps @ 400 scfh
Maximum Current	60 Amps
Voltage (V_{peak})	500V
Arc Striking Voltage	500V

G. Gas Requirements

Manual Torch Gas Specifications	
Gas (Plasma and Secondary)	Compressed Air
Operating Pressure Refer to NOTE	90 - 120 psi 6.2 - 8.3 bar
Maximum Input Pressure	125 psi / 8.6 bar
Gas Flow (Cutting and Gouging)	5 - 8.3 SCFM 300 - 500 scfh 142 - 235 lpm

	<p>WARNING</p> <p>This Torch is not to be used with oxygen (O₂). The SL60QD torch should not be used on an HF system.</p>
---	---

	<p>NOTE!</p> <p>Operating pressure varies with torch model, operating amperage, and torch leads length. Refer to gas pressure settings charts for each model.</p>
---	--

H. Direct Contact Hazard

For standoff tip the recommended standoff is 3/16 inches / 4.7 mm.


This Page Intentionally Blank

SECTION 3 SYSTEM: INSTALLATION**3.01 Unpacking**

1. Use the packing lists to identify and account for each item.
2. Inspect each item for possible shipping damage. If damage is evident, contact your distributor and / or shipping company before proceeding with the installation.
3. Record Power Supply and Torch model and serial numbers, purchase date and vendor name, in the information block at the front of this manual.

3.02 Lifting Options

The Power Supply includes handles for **hand lifting only**. Be sure unit is lifted and transported safely and securely.



WARNING
Do not touch live electrical parts.
Disconnect input power cord before moving unit.
FALLING EQUIPMENT can cause serious personal injury and can damage equipment.
HANDLES are not for mechanical lifting.

- Only persons of adequate physical strength should lift the unit.
- Lift unit by the handles, using two hands. Do not use straps for lifting.
- Use optional cart or similar device of adequate capacity to move unit.

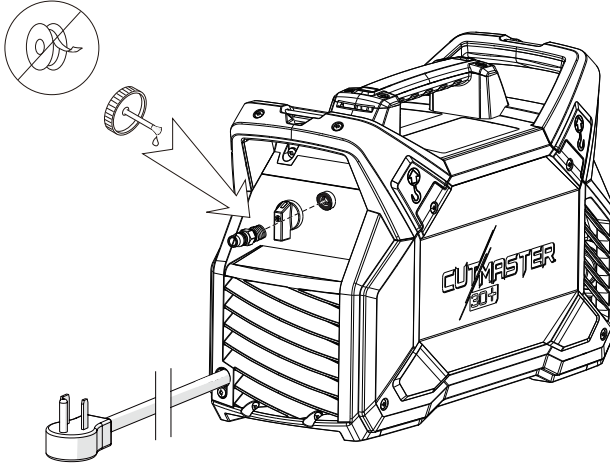
Connecting Gas Supply to Unit

The connection is the same for compressed air or high pressure cylinders.

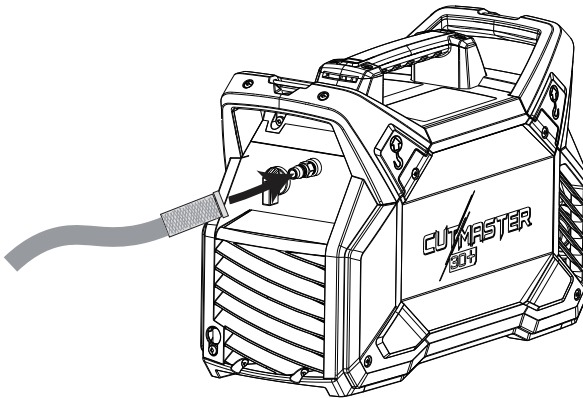
1. Connect the air line to the quick connect inlet port. The following illustration shows typical gas line with quick connect fittings as an example.

**NOTE!**

For a secure seal, apply thread sealant to the fitting threads, according to manufacturer's instructions.. Do not use Teflon tape as a thread sealer, as small particles of the tape may break off and block the small air passages in the torch.



Applying Thread Sealant



Air Connection to Inlet Port

- IF using high pressure cylinders, or your supply pressure exceeds 125 psi, you **MUST** use regulator to lower pressure to between 90-125 psi before introducing air to the system.



WARNING

Failure to regulate inbound air pressure below 125 psi may cause damage to the unit.

3.04 Primary Input Power Connections



CAUTION

Check your power source for correct voltage before connecting the unit to input power. The primary power source, fuse, and any extension cords used must conform to local electrical code and the recommended circuit protection and wiring requirements as specified in Section 2.

Power Cords Included With the Power Supply

Power cords come attached on all systems. For North America it will come with a 50 amp plug for use on 208-240V/50A circuit. For Europe it will come with a 2.5mm² cable and a Schuko plug for use on a 230V circuit.

Also included for **ETL systems ONLY**, are two adapters. One is a cable with a 120V/20A NEMA 5-20P plug which attaches to the power supply input cord via a NEMA 6-50R plug. The other is a NEMA 5-20R to NEMA 5-15P adapter plug that attaches to the other adapter.



CAUTION

When using the 120V/20A adapter cord (ETL systems ONLY), do not exceed a current output setting of 25 Amps on the power supply or the input power circuit breaker may trip.



CAUTION

The equipment (CE system ONLY) is intended for use only in premises having a service current capacity equal to or greater than 100A per phase.



WARNING



When using the 15A adapter in conjunction with the 20A adapter (ETL systems ONLY), extreme caution should be used to not exceed a current output setting of 21 Amps on the power supply. Failure to do so may result in the input power circuit breaker tripping or branch circuit overheating.

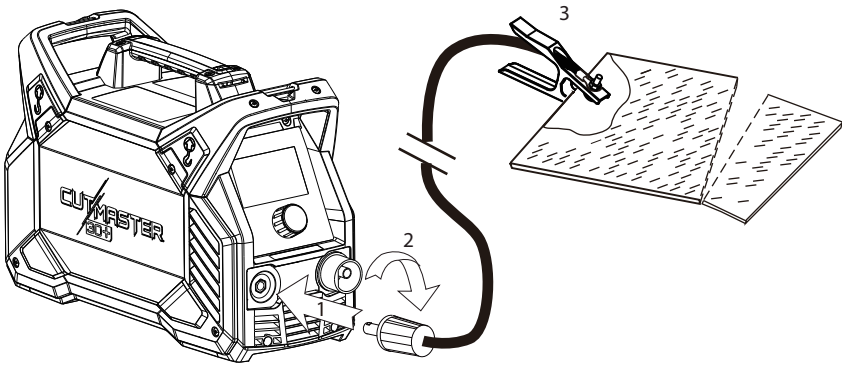
Input Voltage	Rated Output	Amps (RMS) input at rated output, 60 Hz, single-phase	kVA
120 V, 15 A Circuit (ETL)	21 A, 120 V	25.5	3.1
120 V, 20 A Circuit (ETL)	25 A, 120 V	30.3	3.7
208-240 V, 50 A Circuit (ETL)	30 A, 120 V	18.2-21	4.2
230 V (CE)	30 A, 120 V	19	4.2

MAX OUTPUT POWER / INPUT POWER			0700400951
MAX OUTPUT 21A	15 Amp 120 VAC	MAX OUTPUT 25A 120 VAC	MAX OUTPUT 30A 208-240V

3.05 Work Lead Connections

Connect the Work Lead to the power supply and the work piece.

1. Attach the Dinse type connection of the work lead to the power supply front panel as shown below.
2. Push in and turn clockwise to the right until tight.
3. Connect the work clamp to the workpiece or cutting table. The area must be free from oil, paint and rust. Connect only to the main part of the work piece; do not connect to the part to be cut off.



See section 3T for torch installation.

SECTION 3 TORCH: INSTALLATION

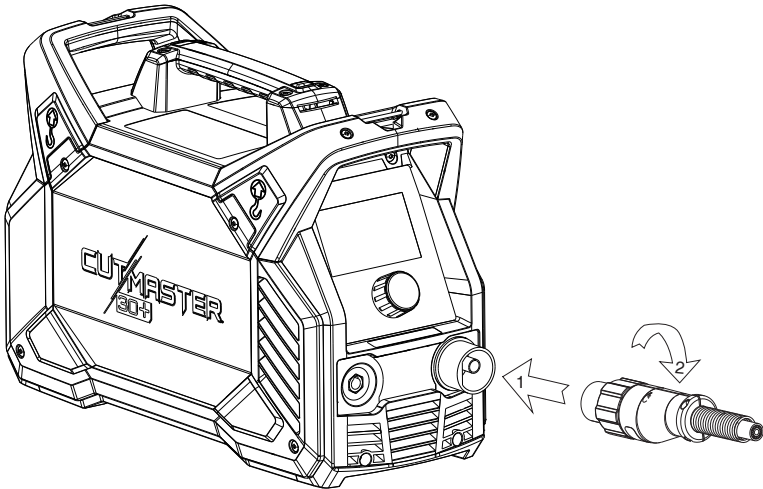
3T.01 Torch Connections

Connect the torch to the Power Supply. Connect only the ESAB model SL60 torch to this power supply. Maximum torch leads length is 50 feet/15m, including extensions.

**WARNING**

Disconnect primary power at the source before connecting the torch.

1. Align the ATC male connector (on the torch lead) with the female receptacle. Push the male connector into the female receptacle. The connectors should push together with a small amount of pressure.
2. Secure the connection by turning the locking nut clockwise until it clicks. DO NOT use the locking nut to pull the connection together. Do not use tools to secure the connection.



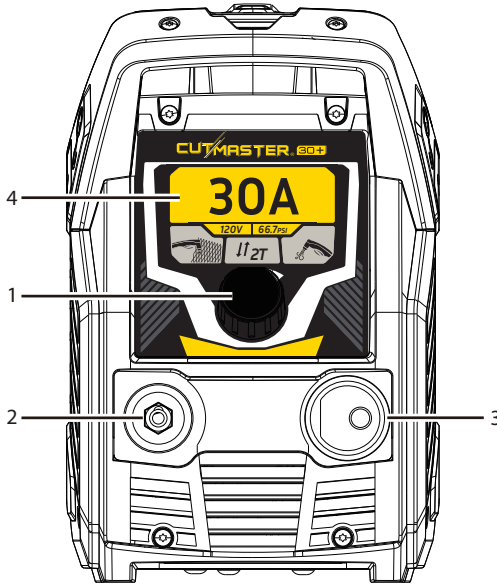
Connecting the Torch to the Power Supply

This Page Intentionally Blank

SECTION 4 SYSTEM: OPERATION

4.01 Front Panel Controls / Features

See Illustration for numbering Identification



1. Control Knob



To select the Menu or change values.



To adjust the cutting current:

- Turn clockwise to increase the cutting current.
- Turn counterclockwise to reduce the cutting current.

To select an option in the menu displayed, press the control knob to enter the menu screen. After entering the menu screen, the options are highlighted in sequence at each turn.

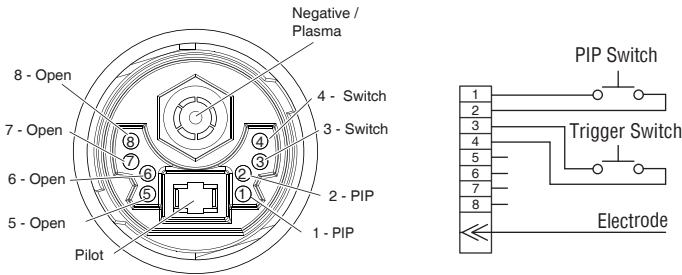
-  To select the icon on the menu screen and exit menu screen.
-  To change the selection.

2. Work lead Dinse type receptacle

Align Dinse type connector on work lead with receptacle, press in and turn clockwise to the right until tight.

3. Torch Quick Disconnect Receptacle

Torch Leads are connected here by aligning the connectors, pressing in and turning locking ring clockwise-to-the-right to secure. Connection should only be snug with no tools used.



4. LCD screen

The front panel has an LCD screen to display the cutting mode, cutting current, cutting voltage, air pressure, and error information.

WELCOME SCREEN

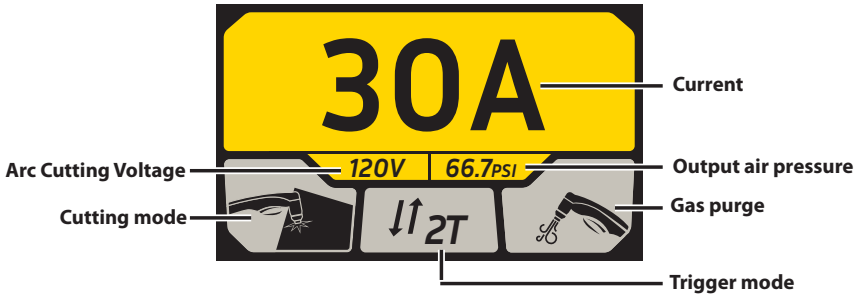
The welcome screen is displayed for 3 seconds while the equipment turns ON.



After the welcome screen, the model name is displayed for 3 seconds.



MAIN SCREEN



MENU SCREEN

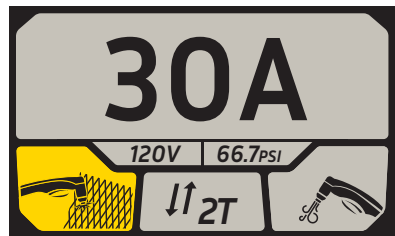
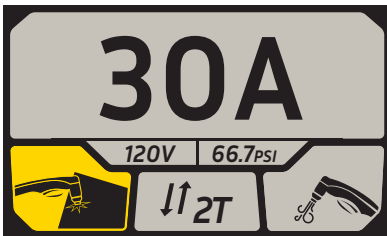
To enter the menu screen, press the control knob. In the menu screen, the user may adjust the cutting mode, trigger mode, and gas purge. To exit the menu screen, rotate the control knob to main screen.

1) CUTTING MODE SELECTION SCREEN

To enter the cutting mode selection, press the control knob, the cutting mode is highlighted.

To change the selection, press the knob, the cutting mode changes between plate cutting mode and grid cutting mode.

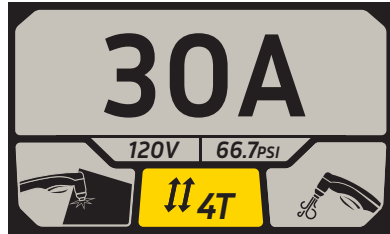
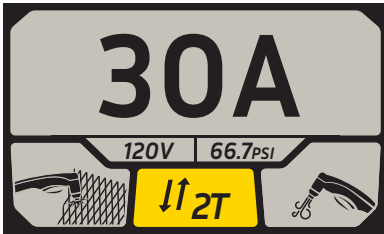
To confirm the selection, rotate the control knob to exit cutting mode selection menu.



2) TRIGGER MODE SELECTION SCREEN

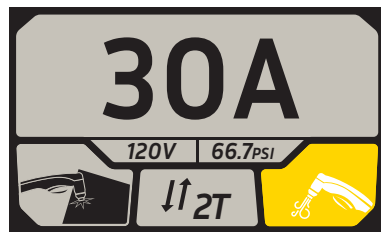
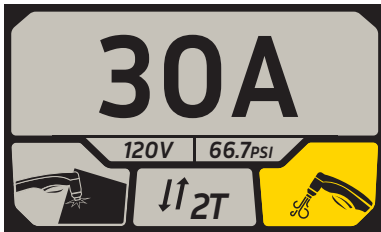
To enter the cutting mode selection, press the control knob to enter menu screen. Turn the knob clockwise to enter trigger mode screen. The trigger mode is highlighted. To change the selection, press the knob, the trigger mode changes between 2T (normal) mode and 4T (lock mode) mode. Rotate the control knob to exit the trigger mode selection screen to confirm the selection.

Note that 4T trigger mode is only available at plate cutting mode. When grid cutting mode is selected, 4T trigger mode can't be selected.

**3) GAS PURGE SCREEN**

To enter gas purge, press the control knob to enter menu screen. Turn the knob clockwise to enter gas purge screen.

Press the control knob to activate the gas purge, press control knob again to stop the gas purge, rotate the control knob to exit the gas purge screen.



Error screen

There are several error warnings screens to indicate errors. When an error happens, the communication screen will display and cut off the output until the error is cleared.

1) OVERHEATING COMMUNICATION SCREEN

The cutting equipment is protected by a temperature sensor. The overheating communication screen is displayed if the machine is overheated, which normally occurs if the equipment work cycle is exceeded.

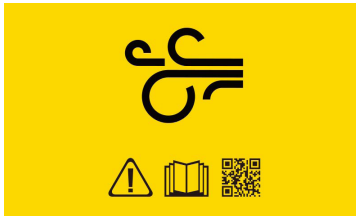
If the overheating communication screen displays the machine output shall be deactivated. Let the equipment ON to allow the internal components to cool down. When the equipment is cool enough, the overheating communication screen disappears automatically.

Notice that the main switch must remain in the I position, so that the fan continues to operate and allow the equipment to cool down enough.



2) AIR PRESSURE COMMUNICATION SCREEN

The air pressure communication screen is displayed when the output air pressure is out of range.



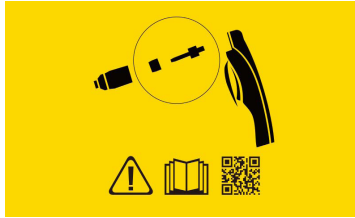
3) TORCH INSTALLATION OR COVER ASSEMBLY COMMUNICATION SCREEN

The torch installation or incorrect cover assembly communication screen is displayed when the torch or torch consumable is not installed correctly.

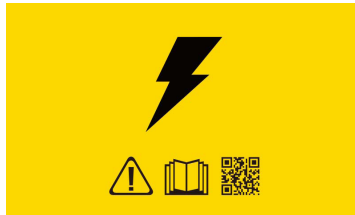


4) ELECTRODE OR NOZZLE INSTALLATION COMMUNICATION SCREEN

The electrode or cutting nozzle installation communication screen is displayed when the electrode or cutting nozzle is not installed correctly or wear seriously. Check or replace the worn cutting nozzle and electrode.

**5) UNDER VOLTAGE COMMUNICATION SCREEN**

The under voltage communication screen is displayed when the input voltage is under 85 V, check that the input voltage is not less than 100 V.

**(6) START ERROR COMMUNICATION SCREEN**

Start signal is active when ON/ OFF SWITCH is turned to ON position.

Start can be active for the following:

- Hand torch switch held closed



4.02 Preparations for Operation

At the start of each operating session:



WARNING

Disconnect primary power at the source before assembling or disassembling power supply, torch parts, or torch and leads assemblies.

Torch Parts Selection

Check the torch for proper assembly and appropriate torch parts. The torch parts must correspond with the type of operation, and with the amperage output of this Power Supply (30 amps maximum at 230V or 25 amps at 120V). Refer to Section 4T.01 for torch parts order.

Torch Connection

Check that the torch is properly connected. Only Thermal Dynamics models SL60 Manual Torches may be connected to this Power Supply. See Section 3T.01 of this manual.

Check Primary Input Power Source

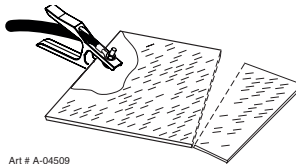
1. Check the power source for proper input voltage. Make sure the input power source meets the power requirements for the unit per Section 2, Specifications.
2. Connect the input power cable (or close the main disconnect switch) to supply power to the system.

Air Source

Ensure source meets requirements (refer to Section 2). Check connections and turn air supply ON.

Connect Work Cable

Clamp the work cable to the workpiece or cutting table. The work cable clamp area must be free from oil, paint and rust. Connect only to the main part of the workpiece; do not connect to the part to be cut off.



Art # A-04509

Power ON

Place the Power Supply main switch to the I (right) position. LCD turns ON. The Main Board performs several tests to determine the system is ready to operate.

If there are no issues detected the output current setting will be displayed from 10 to 30 amps.

The cooling fan will turn ON for one second as the unit is turned ON and will auto to run when the unit is working normally.

Set Operating Pressure

Gas pressure cannot be set at the power supply and must be set at the source, from 90 - 125 PSI / 6.2 - 8.6 bar / 620 - 862 Kpa.

NEVER EXCEED 125 PSI / 8.62 bar / 862 kPa.

Cutting Operation

Once the cutting arc is established, it should continue to cut until the trigger is released, the torch is moved too far from the work piece or the duty cycle has been exceeded causing the system to go into an over temperature mode. In the first two instances release the torch trigger, ensure that the torch tip is close to the work piece, activate the trigger and reestablish the cutting arc. In the event of an over temperature fault, release the trigger, allow the unit to run so it will cool down. When the fault clears you can begin cutting again.

Typical Cutting Speeds

Cutting speeds vary according to torch output amperage, gas pressure, the type of material being cut, and operator skill.

Output current setting or cutting speeds may be reduced to allow slower cutting when following a line, or using a template or cutting guide while still producing cuts of excellent quality. As thickness of metal being cut increases cutting speed will need to slow. The opposite is true. As thickness of metal being cut decreases, allowable cutting speed can increase.

Postflow

Release the trigger to stop the cutting arc. Gas continues to flow for approximately 30 seconds. During post - flow, if the user quickly presses and releases the trigger, the gas will shut off. If the user continues to hold the trigger and not release it, the pilot arc starts. The main arc will transfer to the workpiece if the torch tip is within transfer distance.

Shutdown

Turn the main switch to O, to the left as you face the unit from the rear. After a short delay all Power Supply indicators and fan shut OFF. Unplug the input power cord or disconnect input power. Power is removed from the system.



NOTE!

To maximize the longevity of the internal electronics, allow the power supply to continue running (without cutting) for a few minutes before turning OFF. This will allow them to cool faster.

SECTION 4 TORCH: OPERATION

4T.01 Torch Parts Selection

Depending on the type of operation to be done determines the torch parts to be used.

Type of operation:

Drag cutting, standoff cutting or gouging

Torch parts:

Shield Cup, Cutting Tip, Electrode and Start Cartridge

**NOTE!**

Refer to Section 4T.07 and following for additional information on torch parts.

Change the torch parts for a different operation as follows:

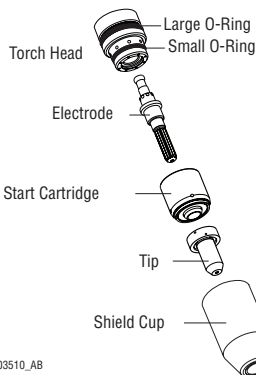
**WARNING**

Disconnect primary power at the source before assembling or disassembling torch parts, or torch and leads assemblies.

**NOTE!**

The shield cup holds the tip and start cartridge in place. Position the torch with the shield cup facing upward to keep these parts from falling out when the cup is removed.

1. Unscrew and remove the shield cup assembly from the torch head.
2. Remove the Electrode by pulling it straight out of the Torch Head.



A-03510_AB

Torch Parts

3. Install the replacement Electrode by pushing it straight into the torch head until it clicks.
4. Install the start cartridge and desired tip for the operation into the torch head.
5. Hand tighten the shield cup assembly until it is seated on the torch head, being careful to not cross thread the shield cup while screwing onto the torch. Once it reaches end of threads, no need to further tighten, as the O-rings maintain seals and proper gas flows to front of torch. If resistance is felt when installing the cup, check the threads before proceeding.

4T.02 Hand Torch Operation

Standoff Cutting With Hand Torch**NOTE!**

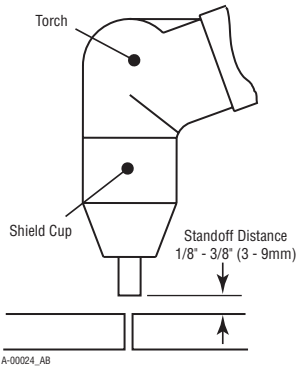
For best performance and parts life, always use the correct parts for the type of operation.

1. The torch can be comfortably held in one hand or steadied with two hands. Position the hand to press the Trigger on the torch handle. With the hand torch, the hand may be positioned close to the torch head for maximum control or near the back end for maximum heat protection. Choose the holding technique that feels most comfortable and allows good control and movement.

**NOTE!**

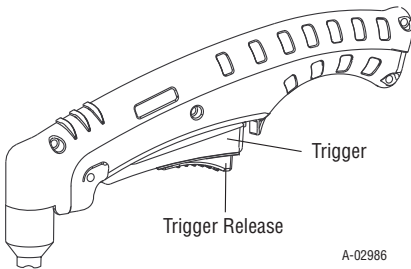
The tip should never come in contact with the workpiece except during drag cutting operations with the drag shield in place. See the consumable chart on your parts kit box for diagram.

2. Depending on the cutting operation, do one of the following:
 - a. For edge starts, hold the torch perpendicular to the workpiece with the front of the tip on the edge of the workpiece at the point where the cut is to start.
 - b. For standoff cutting, hold the torch 1/8 - 3/8 in (3-9 mm) from the workpiece as shown below.



Standoff Distance

3. Hold the torch away from your body.
4. Slide the trigger release toward the back of the torch handle while simultaneously squeezing the trigger. The pilot arc will start.



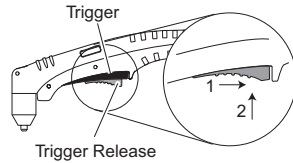
A-02986

5. Bring the torch within transfer distance to the work. The main arc will transfer to the work, and the pilot arc will shut OFF.

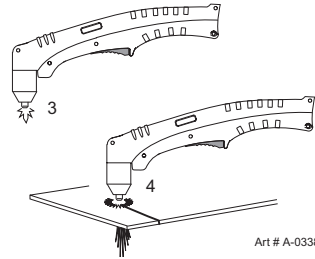


NOTE!

The gas preflow and postflow are a characteristic of the power supply and not a function of the torch.



Trigger Release



Art # A-03383

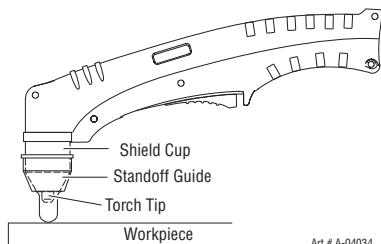
6. Cut as usual. Simply release the trigger assembly to stop cutting.
7. Follow normal recommended cutting practices as provided in the power supply operator's manual.



NOTE!

When the shield cup is properly installed, there is a slight gap between the shield cup and the torch handle. Gas vents through this gap as part of normal operation. Do not attempt to force the shield cup to close this gap. Forcing the shield cup against the torch head or torch handle can damage components.

8. For a consistent standoff height from the workpiece, install the standoff guide by sliding it onto the torch shield cup. Install the guide with the legs at the sides of the shield cup body to maintain good visibility of the cutting arc. During operation, position the legs of the standoff guide against the workpiece.

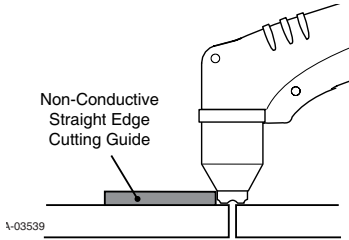


Art # A-04034

Shield Cup With Straight Edge

The drag shield cup can be used with a non conductive straight edge to make straight cuts by hand.

 **WARNING**
The straight edge **must be non - conductive**.




Using Drag Shield Cup With Straight Edge

The crown shield cup functions best when cutting 3/16 inch (4.7 mm) solid metal with relatively smooth surface.

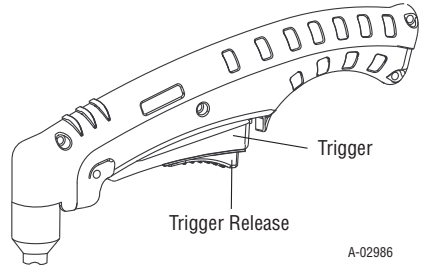
Drag Cutting With a Hand Torch

Drag cutting works best on metal 1/4" (6 mm) thick or less.


 **NOTE!**
For best parts performance and life, always use the correct parts for the type of operation.

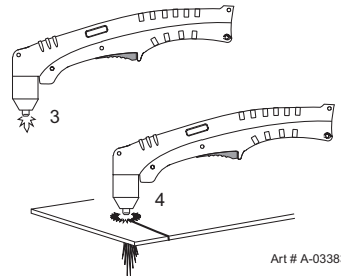
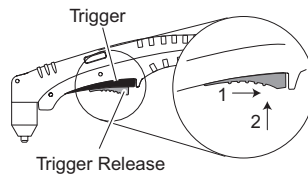
1. Install the drag cutting tip and set the output current.
2. The torch can be comfortably held in one hand or steadied with two hands. Position the hand to press the Trigger on the torch handle. With the hand torch, the hand may be positioned close to the torch head for maximum heat protection. Choose the holding technique that feels most comfortable and allows good control and movement.
3. Keep the torch in contact with the work-piece during the cutting cycle.
4. Hold the torch away from your body.

5. Slide the trigger release toward the back of the torch handle while simultaneously squeezing the trigger. The pilot arc will start.



6. Bring the torch within transfer distance to the work. The main arc will transfer to the work, and the pilot arc will shut OFF.

 **NOTE!**
The gas preflow and postflow are a characteristic of the power supply and not a function of the torch.



7. Cut as usual. Simply release the trigger assembly to stop cutting.

- Follow normal recommended cutting practices as provided in the power supply operator's manual.



NOTE!

When the shield cup is properly installed, there is a slight gap between the shield cup and the torch handle. Gas vents through this gap as part of normal operation. Do not attempt to force the shield cup to close this gap. Forcing the shield cup against the torch head or torch handle can damage components.

Piercing With Hand Torch

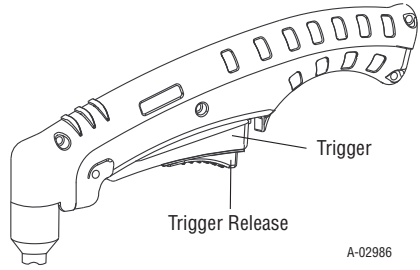
- Hold the torch away from your body.
- The torch can be comfortably held in one hand or steadied with two hands. Position the hand to press the Trigger on the torch handle. With the hand torch, the hand may be positioned close to the torch head for maximum control or near the back end for maximum heat protection. Choose the technique that feels most comfortable and allows good control and movement.



NOTE!

The tip should never come in contact with the workpiece except during drag cutting operations.

- Angle the torch slightly to direct blow-back particles away from the torch tip (and operator) rather than directly back into it until the pierce is complete.
- In a portion of the unwanted metal start the pierce off the cutting line and then continue the cut onto the line. Hold the torch perpendicular to the workpiece after the pierce is complete.
- Slide the trigger release toward the back of the torch handle while simultaneously squeezing the trigger. The pilot arc will start.



- Bring the torch within transfer distance to the work. The main arc will transfer to the work, and the pilot arc will shut OFF.



NOTE!

The gas preflow and postflow are a characteristic of the power supply and not a function of the torch.

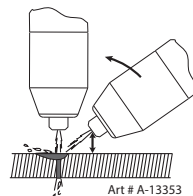
- Clean spatter and scale from the shield cup and the tip as soon as possible. Spraying the shield cup in anti - spatter compound will minimize the amount of scale which adheres to it.

Cutting speed depends on material, thickness, and the operator's ability to accurately follow the desired cut line. The following factors may have an impact on system performance:

- Torch parts wear
- Air quality
- Line voltage fluctuations
- Torch standoff height
- Proper work cable connection

Rolling Pierce

A technique that can work on thinner materials is a rolling pierce. A Rolling Pierce begins cutting with the torch head placed at an angle to the work surface. Splatter/dross are blown away from the work area as the torch cuts. The torch head rotates towards vertical as the cut grows deeper and pierces the workpiece.



4T.03 Gouging

**WARNING**

Be sure the operator is equipped with proper gloves, clothing, eye and ear protection and that all safety precautions at the front of this manual have been followed. Make sure no part of the operator's body comes in contact with the workpiece when the torch is activated.

Disconnect primary power to the system before disassembling the torch, leads, or power supply.

**CAUTION**

Sparks from plasma gouging can cause damage to coated, painted or other surfaces such as glass, plastic, and metal.

Check torch parts. The torch parts must correspond with the type of operation. Refer to Section 4T.07, Torch Parts Selection.

Gouging Parameters

Gouging performance depends on parameters such as torch travel speed, current level, lead angle (the angle between the torch and workpiece), and the distance between the torch tip and workpiece (standoff).

**CAUTION**

Touching the torch tip or shield cup to the work surface will cause excessive parts wear.

Torch Travel Speed**NOTE!**

Refer to Appendix Pages for additional information as related to the Power Supply used.

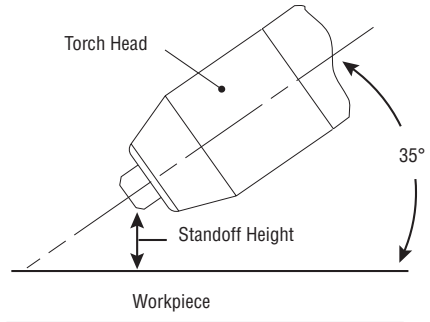
Optimum torch travel speed is dependent on current setting, lead angle, and mode of operation (hand or machine torch).

Current Setting

Current settings depend on torch travel speed, mode of operation (hand or machine torch), and the amount of material to be removed.

Lead Angle

The angle between the torch and workpiece depends on the output current setting and torch travel speed. The recommended lead angle is 35°. At a lead angle greater than 45° the molten metal will not be blown out of the gouge and may be blown back onto the torch. If the lead angle is too small (less than 35°), less material may be removed, requiring more passes. In some applications, such as removing welds or working with light metal, this may be desirable.



A-00941_AB

*Gouging Angle and Standoff Distance***Standoff Distance**

The tip to work distance affects gouge quality and depth. Standoff distance of 1/8 - 1/4 inch (3 - 6 mm) allows for smooth, consistent metal removal. Smaller standoff distances may result in a severance cut rather than a gouge. Standoff distances greater than 1/4 inch (6 mm) may result in minimal metal removal or loss of transferred main arc.

Slag Buildup

Slag generated by gouging on materials such as carbon and stainless steels, nickels, and alloyed steels, can be removed easily in most cases. Slag does not obstruct the gouging process if it accumulates to the side of the gouge path. However, slag build - up can cause inconsistencies and irregular metal removal if large amounts of material build up in front of the arc. The build - up is most often a result of improper travel speed, lead angle, or standoff height.

This Page Intentionally Blank

SECTION 5 SYSTEM: SERVICE

5.01 General Maintenance

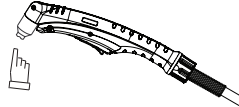


Warning!
Disconnect input power before maintaining.

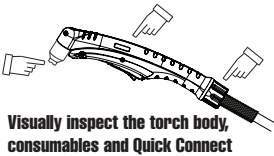
Maintain more often
if used under severe
conditions

Each Use

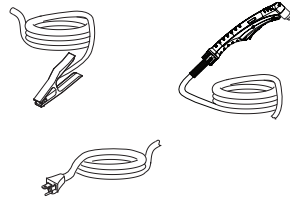
Visual check of
torch tip and electrode



Weekly



Visually inspect the
cables and leads.
Replace as needed



3 Months

Replace all
broken parts



Clean
exterior
of power supply



5.02 Maintenance Schedule

**NOTE!**

The actual frequency of maintenance may need to be adjusted according to the operating environment.

Daily Operational Checks or Every Six Cutting Hours:

1. Check torch consumable parts, replace if damaged or worn.
2. Check plasma and secondary supply and pressure/flow.

Weekly or Every 30 Cutting Hours:

1. Check fan for proper operation and adequate air flow.
2. Inspect torch for any cracks or exposed wires, replace if necessary.
3. Inspect input power cable for damage or exposed wires, replace if necessary.

Six Months or Every 720 Cutting Hours:

1. Check cables and hoses for leaks or cracks, replace if necessary.

**CAUTION**

Do not blow air into the power supply during cleaning. Blowing air into the unit can cause metal particles to interfere with sensitive electrical components and cause damage to the unit.

5.03 Common Faults

Problem - Symptom	Common Cause
Insufficient Penetration	<ol style="list-style-type: none"> 1. Cutting speed too fast. 2. Torch tilted too much. 3. Metal too thick. 4. Worn torch parts. 5. Cutting current too low. 6. Non - Genuine Thermal Dynamics parts used. 7. Incorrect gas pressure. Line pressure 90-125 psi (6.2-8.6 bar / 620-862 Kpa).
Main Arc Extinguishes	<ol style="list-style-type: none"> 1. Cutting speed too slow. 2. Torch standoff too high from workpiece. 3. Cutting current too high. 4. Work cable disconnected. 5. Worn torch parts. 6. Non - Genuine Thermal Dynamics parts used. 7. Line voltage drop due to extension cord or supply line being too long.
Excessive Dross Formation	<ol style="list-style-type: none"> 1. Cutting speed too slow. 2. Torch standoff too high from workpiece. 3. Worn torch parts. 4. Improper cutting current. 5. Non - Genuine Thermal Dynamics parts used. 6. Incorrect gas pressure.
Short Torch Parts Life	<ol style="list-style-type: none"> 1. Oil or moisture in air source. 2. Exceeding system capability (material too thick). 3. Excessive pilot arc time 4. Gas pressure too low. 5. Improperly assembled torch. 6. Non - Genuine Thermal Dynamics parts used.
Difficult Starting	<ol style="list-style-type: none"> 1. Worn torch parts. 2. Non - Genuine Thermal Dynamics parts used. 3. Incorrect gas pressure. 4. Line voltage too low. 5. Wrong parts for current selection. 6. Hose restriction.

5.04 Basic Troubleshooting Guide

**WARNING**

There are extremely dangerous voltage and power levels present inside this unit. Do not attempt to diagnose or repair unless you have had training in power electronics measurement and troubleshooting techniques.

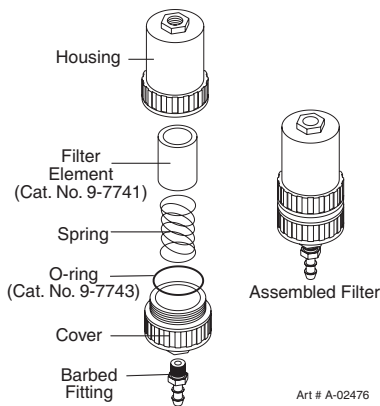
Problem - Symptom	Possible Cause	Recommended Action
Main Switch is ON but the LCD does not light	<ol style="list-style-type: none"> 1. Primary power disconnect is in OFF position. 2. Primary fuses / breakers are blown or tripped. 3. Faulty components in unit. 	<ol style="list-style-type: none"> 1. Turn primary power disconnect switch to ON position. 2. a) Have qualified person check primary fuses / breakers. b) Connect unit to known good primary power receptacle. 3. Return to authorized service center for repair or replacement.
Overheating communication screen	<ol style="list-style-type: none"> 1. Air flow through or around the unit is obstructed. 2. Duty cycle of the unit has been exceeded. 3. Failed components in unit. 	<ol style="list-style-type: none"> 1. Refer to clearance information – see Section "2.04 Power Supply Specifications" on page 16. 2. Allow unit to cool. 3. Return to authorized service center for repair or replacement.
Air pressure communication screen	<ol style="list-style-type: none"> 1. Gas supply not connected to unit. 2. Gas supply not turned ON. 3. Gas supply pressure too low. 4. Failed components in unit. 	<ol style="list-style-type: none"> 1. Connect gas supply to unit. 2. Turn gas supply ON. 3. Set air supply inlet pressure to unit to 120 psi. Set leads length to match the actual length being used. 4. Return to authorized service center for repair or replacement.
Torch installation or cover assembly communication screen	<ol style="list-style-type: none"> 1. Shield Cup loose. 2. Torch not properly connected to power supply. 3. Problem in torch and leads PIP circuit. 4. Failed components in unit. 	<ol style="list-style-type: none"> 1. Hand tighten the shield cup until it is snug. 2. Insure torch ATC is securely fastened to unit. 3. Replace torch and leads or return to authorized service center for repair or replacement. 4. Return to authorized service center for repair or replacement.

Optional Single-Stage Filter Element Replacement

These instructions apply to power supplies where the optional Single-Stage Filter has been installed.

The Power Supply shuts down automatically when the Filter Element becomes completely saturated. The Filter Element can be removed from its housing, dried, and reused. Allow 24 hours for Element to dry. Refer to Section 6, Parts List, for replacement filter element catalog number.

1. Remove power from power supply.
2. Shut OFF air supply and bleed down system before disassembling Filter to change Filter Element.
3. Disconnect gas supply hose.
4. Turn the Filter Housing Cover counter-clockwise and remove it. The Filter Element is located inside the Housing.



Optional Single-Stage Filter Element Replacement

5. Remove the Filter Element from the Housing and set Element aside to dry.
6. Wipe inside of housing clean, then insert the replacement Filter Element open side first.
7. Replace Housing on Cover.
8. Reattach gas supply. Check for leaks.

**NOTE!**

If unit leaks between housing and cover, inspect the O-ring for cuts or other damage.

This completes the parts replacement procedures.

SECTION 5 TORCH: SERVICE

5T.01 General Maintenance



NOTE!
Refer to Previous "Section 5: System" for common and fault indicator descriptions.

Cleaning Torch

Even if precautions are taken to use only clean air with a torch, eventually the inside of the torch becomes coated with residue. This buildup can affect the pilot arc initiation and the overall cut quality of the torch.



WARNING
Disconnect primary power to the system before disassembling the torch or torch leads. DO NOT touch any internal torch parts while the AC indicator light of the Power Supply is ON.

The inside of the torch should be cleaned with electrical contact cleaner using a cotton swab or soft wet rag. In severe cases, the torch can be removed from the leads and cleaned more thoroughly by pouring electrical contact cleaner into the torch and blowing it through with compressed air.

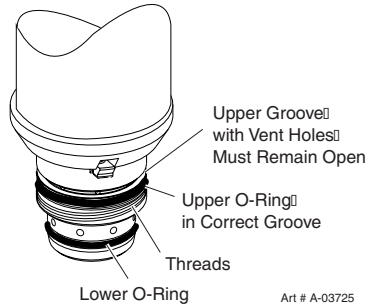


CAUTION
Dry the torch thoroughly before reinstalling.

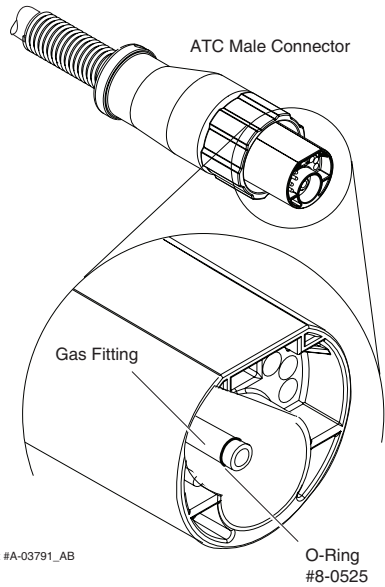
O-Ring Lubrication

An O-Ring on the Torch Head and ATC Male Connector requires lubrication on a scheduled basis. This will allow the O-Rings to remain pliable and provide a proper seal. The O-Rings will dry out, becoming hard and cracked if the lubricant is not used on a regular basis. This can lead to potential performance problems.

It is recommended to apply a very light film of O-Ring lubricant (Catalog # 8-4025) to the O-Rings on a weekly basis.



Torch Head O-Ring



ATC O-Ring



NOTE!
DO NOT use other lubricants or grease, they may not be designed to operate within high temperatures or may contain "unknown elements" that may react with the atmosphere. This reaction can leave contaminants inside the torch. Either of these conditions can lead to inconsistent performance or poor parts life.

5T.02 Inspection and Replacement of Consumable Torch Parts



WARNING

Disconnect primary power to the system before disassembling the torch or torch leads. DO NOT touch any internal torch parts while the AC indicator light of the Power Supply is ON.

Remove the consumable torch parts as follows:



NOTE!

The shield cup holds the tip and starter cartridge in place. Position the torch with the shield cup facing upward to prevent these parts from falling out when the cup is removed.

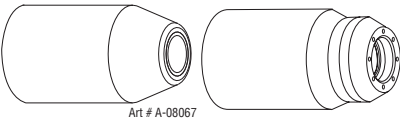
1. Unscrew and remove the shield cup from the torch.



NOTE!

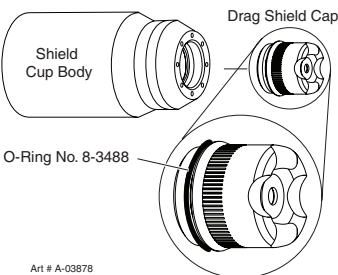
Slag built up on the shield cup that cannot be removed may effect the performance of the system.

2. Inspect the cup for damage. Wipe it clean or replace if damaged.

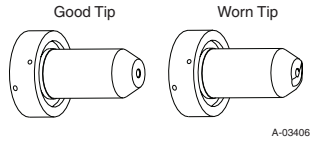


Shield Cups

3. On torches with a shield cup body and a shield cap or deflector, ensure that the cap or deflector is threaded snugly against the shield cup body. In shielded drag cutting operations (only), there may be an O-Ring between the shield cup body and drag shield cap. Do not lubricate the O-Ring.

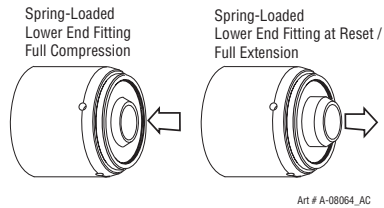


4. Remove the tip. Check for excessive wear (indicated by an elongated or oversized orifice). Clean or replace the tip if necessary.

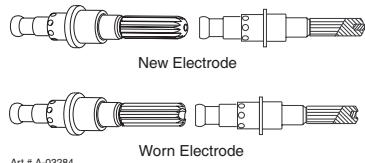


Example of Tip Wear

5. Remove the starter cartridge. Check for excessive wear, plugged gas holes, or discoloration. Check the lower end fitting for free motion. Replace if necessary.



6. Pull the Electrode straight out of the Torch Head. Check the face of the electrode for excessive wear. Refer to the following figure.



Electrode Wear

7. Reinstall the Electrode by pushing it straight into the torch head until it clicks.
8. Reinstall the desired starter cartridge and tip into the torch head.
9. Hand tighten the shield cup until it is seated on the torch head. If resistance is felt when installing the cup, check the threads before proceeding.

This completes the parts replacement procedures.

SECTION 6: PARTS LISTS

6.01 Introduction**A. Parts List Breakdown**

The parts list provide a breakdown of all replaceable components. The parts lists are arranged as follows:

- 6.03 Power Supply Replacement
- 6.04 Replacement Parts
- 6.05 Options and Accessories
- 6.06 Replacement Parts for SL60 Hand Torch
- 6.07 Torch Consumable Parts (SL60)

**NOTE!**

Parts listed without item numbers are not shown, but may be ordered by the catalog number shown.

B. Returns

If a product must be returned for service, contact your distributor. Materials returned without proper authorization will not be accepted.

6.02 Ordering Information

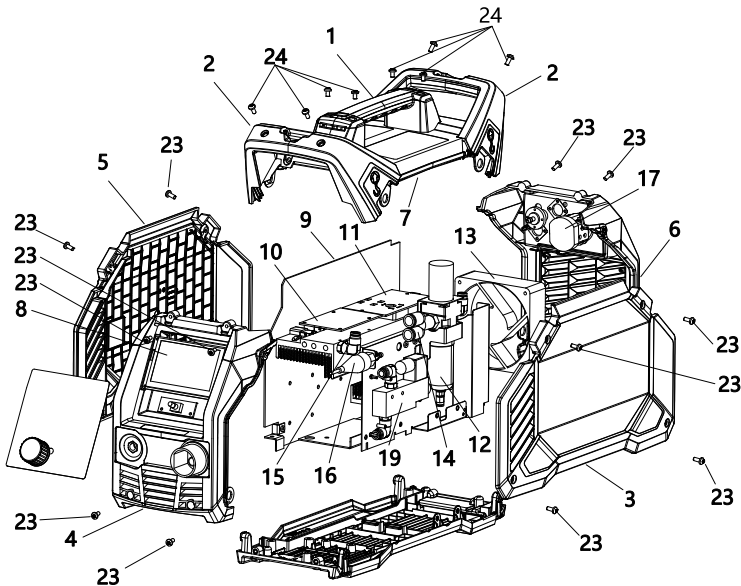
Order replacement parts by catalog number and complete description of the part or assembly, as listed in the parts list for each type item. Also include the model and serial number of the power supply. Address all inquiries to your authorized distributor.

6.03 Power Supply Replacement

The following items are included with the replacement power supply: work cable & clamp, input power cable, input power cable adapters (2), gas pressure regulator / filter, SL60 Torch, spare parts kit, and operating manual.

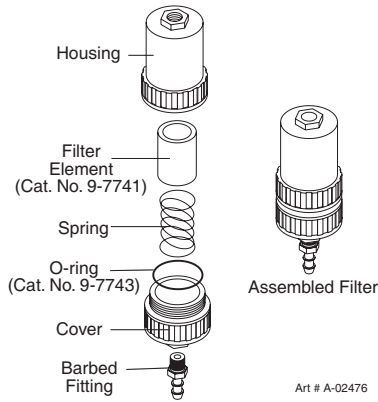
Qty	Description	Catalog #
1	CUTMASTER 30+ Plasma cutting machine package ESAB ETL	0559130001
1	CUTMASTER 30+ Plasma cutting machine package ESAB CE	0559130004

Item #	Qty	Description	Catalog #
1	1	TOP HANDLE KIT	0464565880
2	1	HANDLE COVER	0465952001
3	1	PANEL, RH CM40 ESAB	0559094440
4	1	ASS'Y PANEL FRONT CM30+/40+	0700400929
5	1	PANEL, LH CM30+ ESAB	0700400932
6	1	ASS'Y, PANEL REAR CM30+/40+ ESAB	0700400935
7	1	TOP PANEL	0465951001
8	1	ASS'Y PCB DISPLAY CM30+	0700400936
9	1	Main PCBA board assembly	0700400937
10	1	Control PCBA board assembly	0700400938
11	1	EMI PCBA board assembly	0700400939
12	1	Inbuilt air regulator assembly, AW2000-02D	0700400940
13	1	Fan, 0.61A, RUNDA	0700400941
14	1	Adapter connector Y shape, 8MM-8MM-G1/4	0700400942
15	1	Adapter connector L shape, 8MM-G1/8	0700400943
16	1	Pressure sensor, XGZP6161D102V	0700400944
17	1	Power switch, 690V 20A	0700400945
18	1	Input cable ETL, 3.3 MM ² , 3.5 M	0700400946
19	1	Solenoid assembly, V3221-08E4	0700400947
20	1	Air fitting EU Type 1/4 NPT (not shown)	0700400997
21	1	Air fitting Milton type D 1/4 NPT (not shown)	0700400917
22	1	Input cable CE, 2.5 MM ² , 3.5 M (not shown)	0700400990
23	16	Screw, black, full thread, M5X12	0700400995
24	12	Screw, black, self-tapping, 4.8X16	0700400996



6.05 Options and Accessories

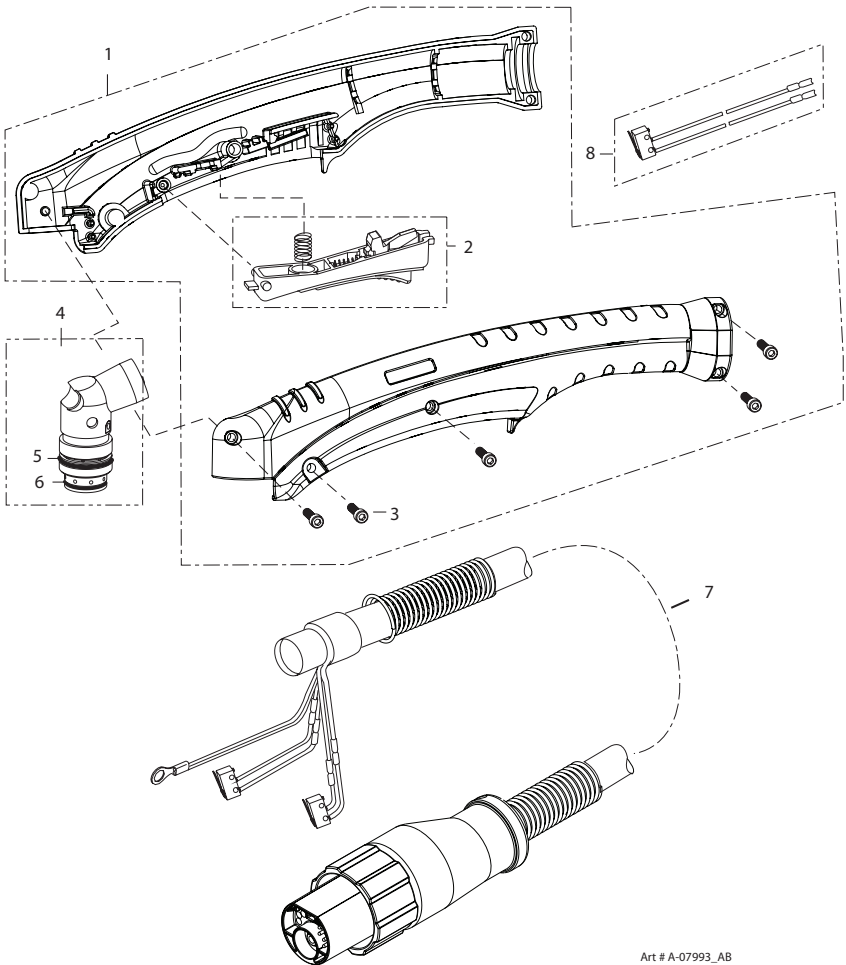
Qty	Description	Catalog #
1	Single - Stage Filter Kit (includes Filter & Hose)	7-7507
1	Replacement Filter Body	9-7740
1	Replacement Filter Hose (not shown)	9-7742
2	Replacement Filter Element	9-7741
1	Work Cable #8 with 50mm Dinse plug	9-9692
1	Multi - Purpose Cart	7-8888
1	Shoulder strap kit	0445197880



Optional Single - Stage Filter Kit

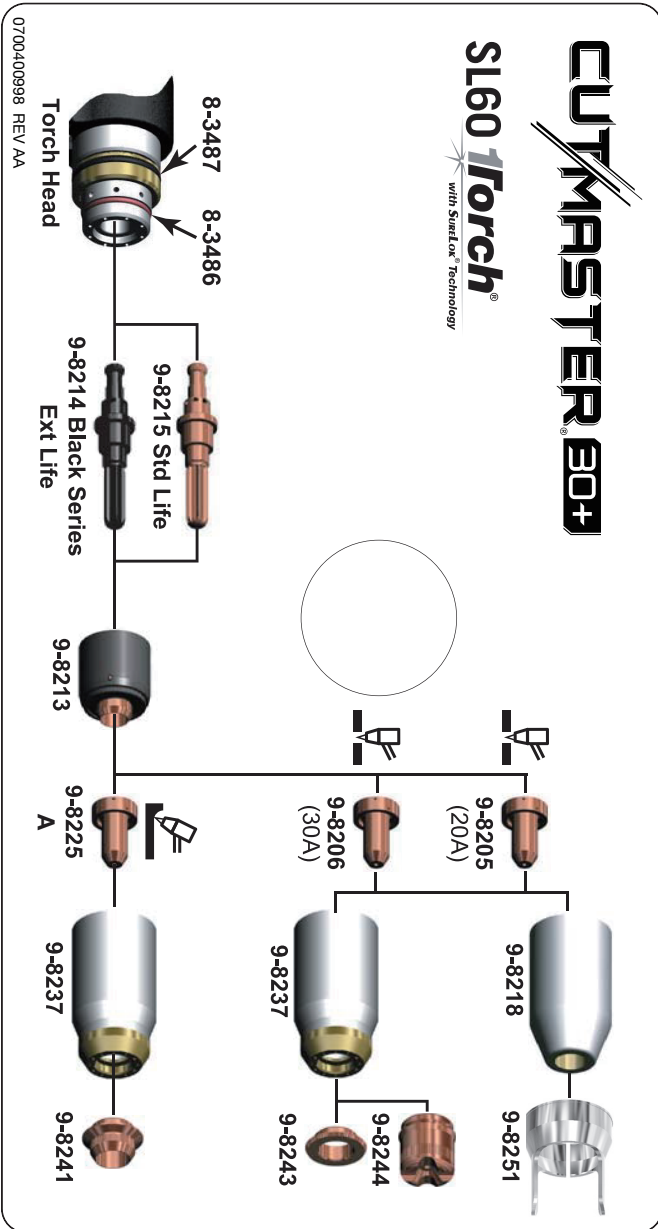
6.06 Replacement Parts for SL60 Hand Torch

Item #	Qty	Description	Catalog #
1	1	Torch Handle Replacement Kit (includes items No. 2 & 3)	9-7030
2	1	Trigger Assembly Replacement Kit	9-7034
3	1	Handle Screw Kit (5 each, 6-32 x 1/2" cap screw, and wrench)	9-8062
4	1	Torch Head Assembly Replacement Kit (includes items No. 5 & 6)	9-8219
5	1	Large O-Ring	8-3487
6	1	Small O-Ring	8-3486
7		Leads Assemblies with ATC connectors (includes switch assemblies)	
	1	SL100, 20 - foot / 6.1m Leads Assembly with ATC connector	4-7836
	1	SL100, 50 - foot / 15.2m Leads Assembly with ATC connector	4-7837
8	1	Switch Kit	9-7031
9	1	Complete SL60 20'/6.1m torch assembly (not shown)	7-5200



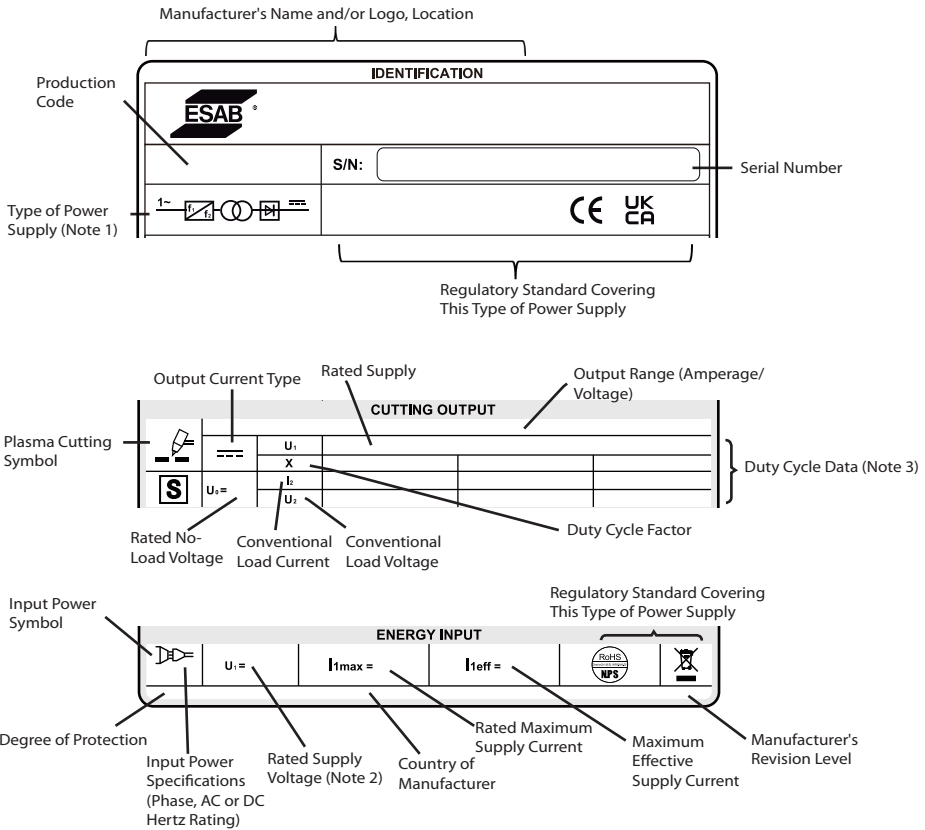
Art # A-07993_AB

6.07 Torch Consumable Parts (SL60)



This Page Intentionally Blank

APPENDIX 1: DATA TAG INFORMATION



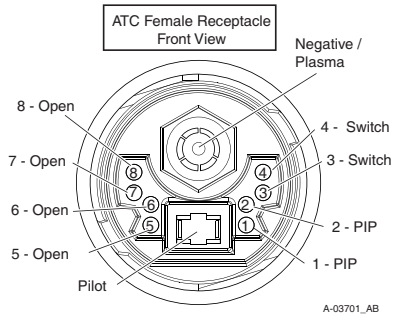
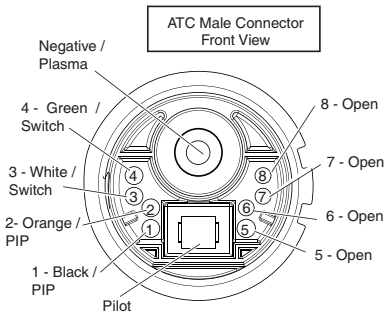
NOTES:

1. Symbol shown indicates single- or three-phase AC input, static frequency converter-transformer-rectifier, DC output.
2. Indicates input voltages for this power supply. Most power supplies carry a label on the bottom of the unit showing input voltage requirements for the power supply as built.
3. Duty cycle: values meet or exceed the IEC specified rating.
 Duty cycle values meet or exceed the IEC specified rating.
 Second row: Rated cutting current values.
 Third row: Conventional load voltage values.
4. Sections of the Data Tag may be applied to separate areas of the power supply.

Standard Symbols

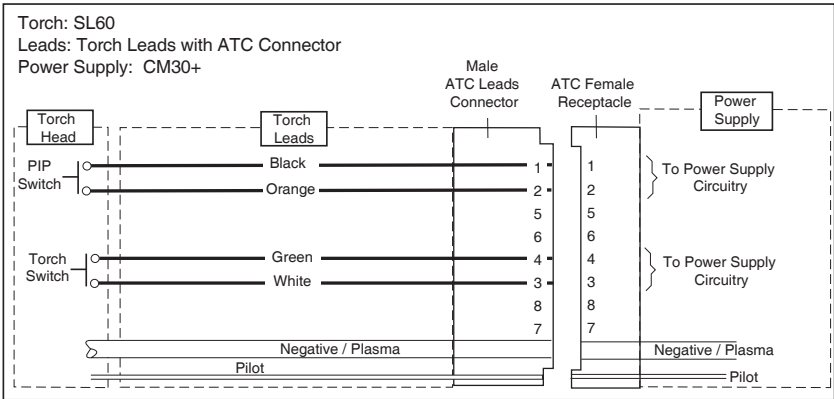
	AC
	DC
	Phase

A. Hand Torch Pin - Out Diagram



APPENDIX 3: TORCH CONNECTION DIAGRAMS

A. Hand Torch Connection Diagram





ESAB / esab.com

